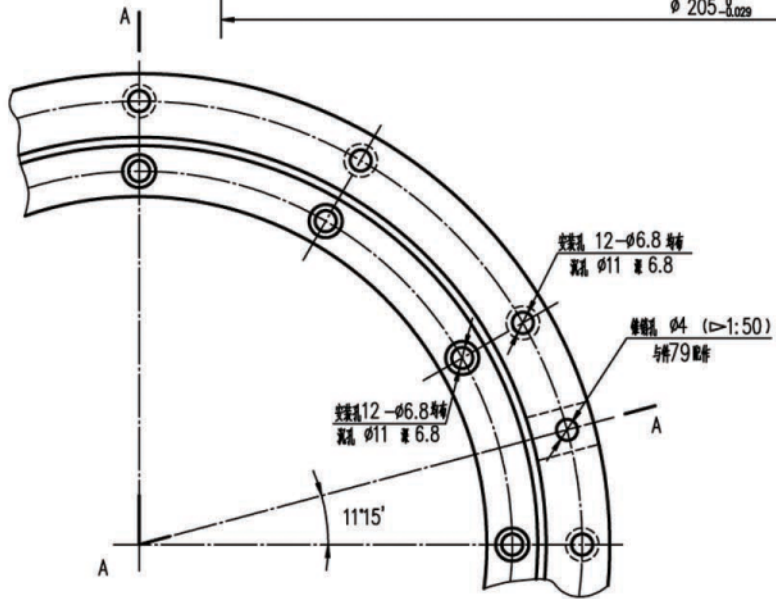
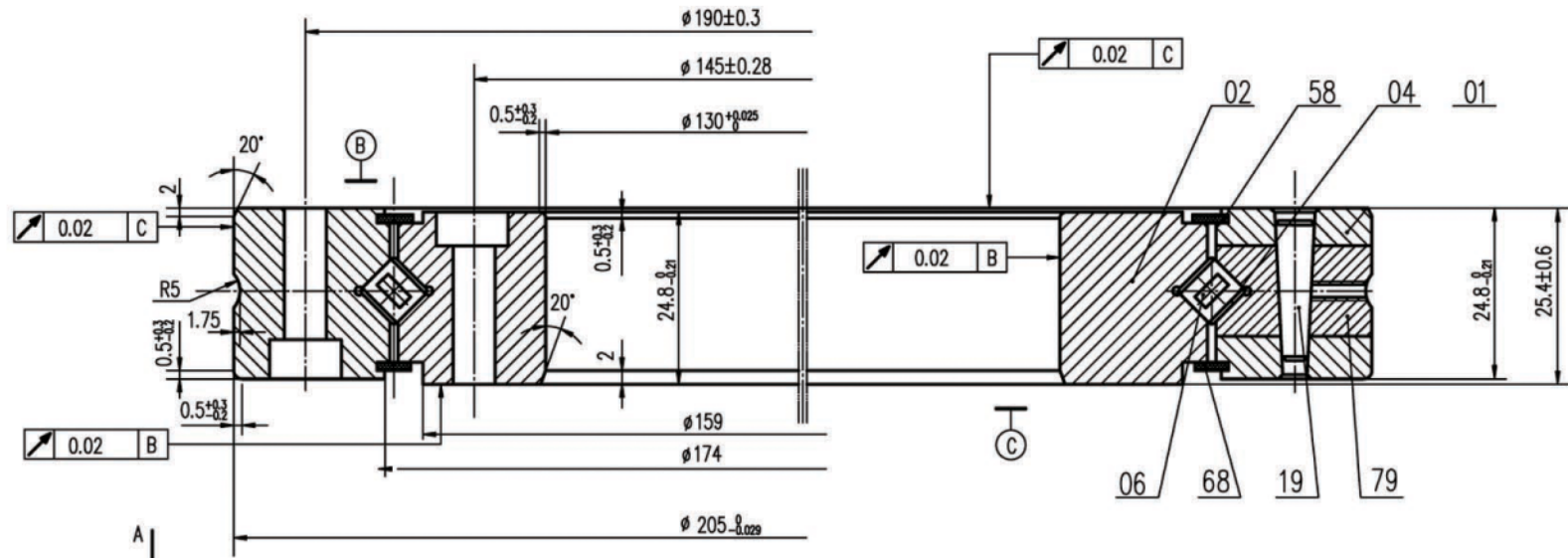


XSU080168

A-A



- 1 Axial Clearance: 0.008 (min); 0.02(max)
- 2 Rollers be cross arranged in 1:1

| | | | | | | |
|----|--|----|----------------|---------|---------|--|
| 58 | 第二轴衬圈 | 2 | 65Mn-GB/T699 | 0.0117 | 0.0117 | |
| 68 | 轴衬圈 | 2 | 65Mn-GB/T699 | 0.00972 | 0.00972 | |
| 79 | 滚子 | 1 | 50Mn-GB/T699 | 0.0188 | 0.0188 | |
| 19 | 轴套 $\phi 4 \times 22.8$ GB/T118 | 1 | 45-GB/T699 | 0.00251 | 0.00251 | |
| 06 | 隔套块 | 64 | HT10-HG2-869 | 0.00007 | 0.00491 | |
| 04 | 滚子 $\phi 8 \times 7.8$ | 64 | GC15-GB/T18254 | 0.00308 | 0.203 | |
| 02 | 轴套 | 1 | 50Mn-GB/T699 | 1.45 | 1.45 | |
| 01 | 外圈 | 1 | 50Mn-GB/T699 | 1.84 | 1.84 | |

| 件号 | 名称 | 数量 | 材料 | 重量(kg) | 备注 |
|--|----|----|----|--------|-------|
| XSU080168 | | | | | |
| Crossed Cylindrical Roller Slewing Bearing | | | | | |
| | | | | 3.3 | |
| | | | | 共 8 页 | 第 1 页 |