

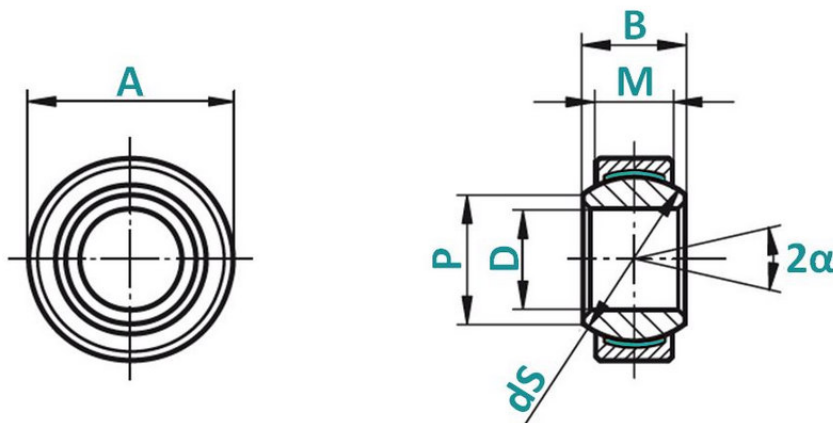
Gelenklager

Serie: GE-...-UK-(2RS)

DIN ISO 12240-1

STURM

PRÄZISION



Größe (D)	B	M	A	P	dS	statische Tragzahl C ₀ kN	statische Tragzahl C ₀ kN -2RS	dynamische Tragzahl C kN	dynamische Tragzahl C kN -2RS	Kippwinkel α (°)	Stückgewicht g
4 ⁰ _{-0,008}	5	3	12 ⁰ _{-0,008}	6,0	8,0	5,4	-	2,1	-	16	3
5 ⁰ _{-0,008}	6	4	14 ⁰ _{-0,008}	8,0	10,0	9,1	-	3,6	-	13	4
6 ⁰ _{-0,008}	6	4	14 ⁰ _{-0,008}	8,0	10,0	9,1	-	3,6	-	13	4
8 ⁰ _{-0,008}	8	5	16 ⁰ _{-0,008}	10,2	13,0	14,0	-	5,8	-	15	7
10 ⁰ _{-0,008}	9	6	19 ⁰ _{-0,009}	13,2	16,0	21,0	-	8,6	-	12	11
12 ⁰ _{-0,008}	10	7	22 ⁰ _{-0,009}	14,9	18,0	28,0	-	11,0	-	11	17
15 ⁰ _{-0,008}	12	9	26 ⁰ _{-0,009}	18,4	22,0	45,0	59,0	18,0	17,5	8	26
16 ⁰ _{-0,008}	14	10	30 ⁰ _{-0,009}	20,7	25,0	56,0	56,0	22,0	22,5	10	40
17 ⁰ _{-0,008}	14	10	30 ⁰ _{-0,009}	20,7	25,0	56,0	75,0	22,0	22,5	10	40
20 ⁰ _{-0,010}	16	12	35 ⁰ _{-0,011}	24,1	29,0	78,0	104,0	31,0	31,5	9	64
25 ⁰ _{-0,010}	20	16	42 ⁰ _{-0,011}	29,3	35,5	127,0	204,0	51,0	51,0	7	115
30 ⁰ _{-0,010}	22	18	47 ⁰ _{-0,011}	34,2	40,7	166,0	263,0	65,0	66,0	6	149
35 ⁰ _{-0,012}	25	20	55 ⁰ _{-0,013}	39,7	47,0	211,0	338,0	84,0	140,0	6	228
40 ⁰ _{-0,012}	28	22	62 ⁰ _{-0,013}	45,0	53,0	262,0	419,0	104,0	185,0	7	318
45 ⁰ _{-0,012}	32	25	68 ⁰ _{-0,013}	50,7	60,0	337,0	540,0	135,0	240,0	7	421
50 ⁰ _{-0,012}	35	28	75 ⁰ _{-0,013}	55,9	66,0	415,0	665,0	166,0	295,0	6	562
55 ⁰ _{-0,015}	40	32	85 ⁰ _{-0,015}	62,3	74,0	-	852,0	-	355,0	7	864
60 ⁰ _{-0,015}	44	36	90 ⁰ _{-0,015}	66,8	80,0	-	1030,0	-	460,0	6	1030
70 ⁰ _{-0,015}	49	40	105 ⁰ _{-0,015}	77,8	92,0	-	1320,0	-	590,0	6	1570
80 ⁰ _{-0,015}	55	45	120 ⁰ _{-0,015}	89,4	105,0	-	1700,0	-	750,0	6	2320
90 ⁰ _{-0,020}	60	50	130 ⁰ _{-0,018}	98,1	115,0	-	2070,0	-	920,0	5	2790
100 ⁰ _{-0,020}	70	55	150 ⁰ _{-0,018}	109,5	130,0	-	2570,0	-	1145,0	7	4440
110 ⁰ _{-0,020}	70	55	160 ⁰ _{-0,025}	121,2	140,0	-	2770,0	-	1230,0	6	4830
120 ⁰ _{-0,020}	85	70	180 ⁰ _{-0,025}	135,5	160,0	-	4030,0	-	1790,0	6	8110
140 ⁰ _{-0,025}	90	70	210 ⁰ _{-0,030}	155,8	180,0	-	4530,0	-	2010,0	7	11200
160 ⁰ _{-0,025}	105	80	230 ⁰ _{-0,030}	170,2	200,0	-	5760,0	-	2560,0	8	14100
180 ⁰ _{-0,025}	105	80	260 ⁰ _{-0,035}	198,9	225,0	-	6480,0	-	2880,0	6	18500
200 ⁰ _{-0,030}	130	100	290 ⁰ _{-0,035}	213,5	250,0	-	9000,0	-	4000,0	7	28400
220 ⁰ _{-0,030}	135	100	320 ⁰ _{-0,040}	239,5	275,0	-	9900,0	-	4400,0	8	35700
240 ⁰ _{-0,030}	140	100	340 ⁰ _{-0,040}	265,3	300,0	-	10800,0	-	4800,0	8	39700
260 ⁰ _{-0,035}	150	110	370 ⁰ _{-0,040}	288,3	325,0	-	12870,0	-	5700,0	7	51500
280 ⁰ _{-0,035}	155	120	400 ⁰ _{-0,040}	313,8	350,0	-	15120,0	-	6700,0	6	64900
300 ⁰ _{-0,035}	165	120	430 ⁰ _{-0,045}	336,7	375,0	-	16200,0	-	7200,0	7	77600

Materialien:

Lagerschale (Außenring) der -2RS-Ausführungen aus Stahl 100Cr6

Lagerschale (Außenring) der offenen Ausführungen aus Stahl C45

Innenring aus Stahl 100Cr6, gehärtet, geschliffen, poliert und hartverchromt an der Lauffläche

HINWEIS: ab Größe 140 sind die Außenringe beidseitig geteilt

Sturm Präzision GmbH

Hochsträß 3 · D-78727 Oberndorf - Hochmössingen

info@sturm-praezision.de

www.sturm-praezision.de

Tel: +49 7423-8693-0