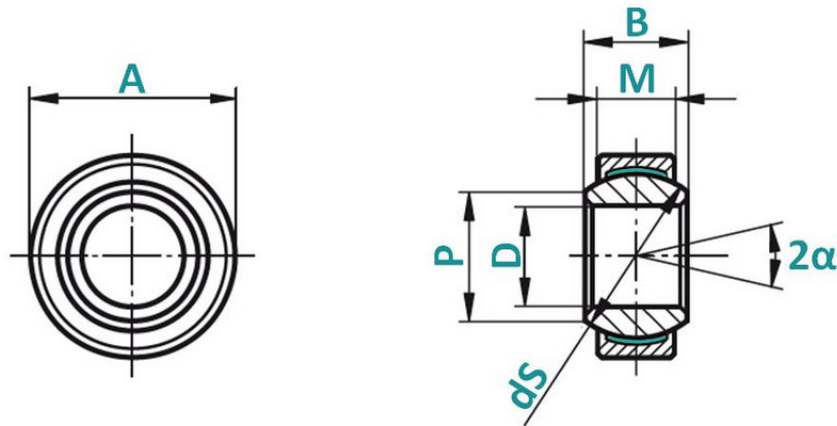


# Gelenklager

Serie: GE-...-UK-NI(2RS) DIN ISO 12240-1

# STURM

PRÄZISION



Größe (D)	B	M	A	P	dS	statische Tragzahl C <sub>0</sub> kN	statische Tragzahl C <sub>0</sub> kN -2RS	dynamische Tragzahl C kN	dynamische Tragzahl C kN -2RS	Kippwinkel α (°)	Stückgewicht g
6 <sup>0</sup> <sub>-0,008</sub>	6	4	14 <sup>0</sup> <sub>-0,008</sub>	8,0	10,0	9,0	-	3,9	-	13	4
8 <sup>0</sup> <sub>-0,008</sub>	8	5	16 <sup>0</sup> <sub>-0,008</sub>	10,2	13,0	15,0	-	6,8	-	15	7
10 <sup>0</sup> <sub>-0,008</sub>	9	6	19 <sup>0</sup> <sub>-0,009</sub>	13,2	16,0	23,0	-	10,0	-	12	11
12 <sup>0</sup> <sub>-0,008</sub>	10	7	22 <sup>0</sup> <sub>-0,009</sub>	14,9	18,0	31,5	-	13,8	-	11	17
15 <sup>0</sup> <sub>-0,008</sub>	12	9	26 <sup>0</sup> <sub>-0,009</sub>	18,4	22,0	49,5	49,5	29,8	25,0	8	26
16 <sup>0</sup> <sub>-0,008</sub>	14	10	30 <sup>0</sup> <sub>-0,009</sub>	20,7	25,0	64,8	-	38,5	-	10	40
17 <sup>0</sup> <sub>-0,008</sub>	14	10	30 <sup>0</sup> <sub>-0,009</sub>	20,7	25,0	64,8	64,8	38,5	32,0	10	40
20 <sup>0</sup> <sub>-0,010</sub>	16	12	35 <sup>0</sup> <sub>-0,011</sub>	24,1	29,0	90,0	90,0	52,0	45,0	9	64
25 <sup>0</sup> <sub>-0,010</sub>	20	16	42 <sup>0</sup> <sub>-0,011</sub>	29,3	35,5	159,0	170,0	95,0	85,0	7	115
30 <sup>0</sup> <sub>-0,010</sub>	22	18	47 <sup>0</sup> <sub>-0,011</sub>	34,2	40,7	190,0	220,0	115,0	110,0	6	149
35 <sup>0</sup> <sub>-0,012</sub>	25	20	55 <sup>0</sup> <sub>-0,013</sub>	39,7	47,0	275,0	280,0	150,0	140,0	6	228
40 <sup>0</sup> <sub>-0,012</sub>	28	22	62 <sup>0</sup> <sub>-0,013</sub>	45,0	53,0	320,0	350,0	180,0	175,0	7	318
45 <sup>0</sup> <sub>-0,012</sub>	32	25	68 <sup>0</sup> <sub>-0,013</sub>	50,7	60,0	-	450,0	-	225,0	7	421
50 <sup>0</sup> <sub>-0,012</sub>	35	28	75 <sup>0</sup> <sub>-0,013</sub>	55,9	66,0	-	550,0	-	225,0	6	562
55 <sup>0</sup> <sub>-0,015</sub>	40	32	85 <sup>0</sup> <sub>-0,015</sub>	62,3	74,0	-	710,0	-	355,0	7	864
60 <sup>0</sup> <sub>-0,015</sub>	44	36	90 <sup>0</sup> <sub>-0,015</sub>	66,8	80,0	-	860,0	-	430,0	6	1030
70 <sup>0</sup> <sub>-0,015</sub>	49	40	105 <sup>0</sup> <sub>-0,015</sub>	77,8	92,0	-	1100,0	-	550,0	6	1570
80 <sup>0</sup> <sub>-0,015</sub>	55	45	120 <sup>0</sup> <sub>-0,015</sub>	89,4	105,0	-	1410,0	-	705,0	6	2320
90 <sup>0</sup> <sub>-0,020</sub>	60	50	130 <sup>0</sup> <sub>-0,018</sub>	98,1	115,0	-	1720,0	-	860,0	5	2790
100 <sup>0</sup> <sub>-0,020</sub>	70	55	150 <sup>0</sup> <sub>-0,018</sub>	109,5	130,0	-	2140,0	-	1070,0	7	4440
110 <sup>0</sup> <sub>-0,020</sub>	70	55	160 <sup>0</sup> <sub>-0,025</sub>	121,2	140,0	-	2300,0	-	1150,0	6	4830
120 <sup>0</sup> <sub>-0,020</sub>	85	70	180 <sup>0</sup> <sub>-0,025</sub>	135,5	160,0	-	3360,0	-	1680,0	6	8110
140 <sup>0</sup> <sub>-0,025</sub>	90	70	210 <sup>0</sup> <sub>-0,030</sub>	155,8	180,0	-	3780,0	-	1890,0	7	11200
160 <sup>0</sup> <sub>-0,025</sub>	105	80	230 <sup>0</sup> <sub>-0,030</sub>	170,2	200,0	-	4800,0	-	2400,0	8	14100
180 <sup>0</sup> <sub>-0,025</sub>	105	80	260 <sup>0</sup> <sub>-0,035</sub>	198,9	225,0	-	5400,0	-	2700,0	6	18500
200 <sup>0</sup> <sub>-0,030</sub>	130	100	290 <sup>0</sup> <sub>-0,035</sub>	213,5	250,0	-	7500,0	-	3750,0	7	28400

## Materialien:

Lagerschale (Außenring) aus Edelstahl mit PTFE-Gewebe / PTFE-Einlage  
Innenring aus Edelstahl gehärtet, geschliffen und poliert

**HINWEIS: ab Größe 70 sind die Außenringe geteilt!**

Sturm Präzision GmbH

Hochsträß 3 · D-78727 Oberndorf - Hochmössingen

info@sturm-praezision.de www.sturm-praezision.de

Tel: +49 7423-8693-0